

ÉDITÉE PAR L'ASSOCIATION FRANÇAISE DE NORMALISATION (AFNOR) Tour EUROPE CEDEX 7 92080 PARIS LA DÉFENSE - Tél. (1) 788-11-11

6. FABRICATION

Le verre utilisé pour la fabrication du pycnomètre doit avoir des propriétés chimiques et thermiques convenables et doit être exempt de stries, de bulles, de contraintes internes et autres défauts susceptibles de nuire à la bonne utilisation de ce pycnomètre.

7. SPÉCIFICATIONS - CARACTÉRISTIQUES GÉOMÉTRIQUES

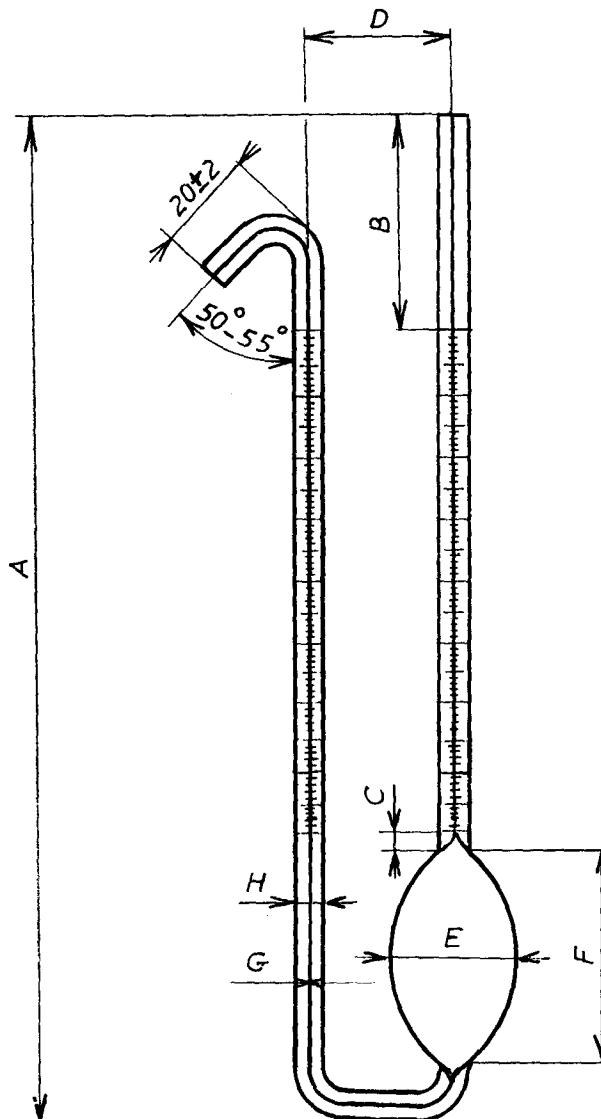
7.1 Tube

Les deux branches de ce pycnomètre doivent être parallèles et perpendiculaires au tube transversal. La branche de gauche doit être courbée et avoir les caractéristiques indiquées sur la figure.

Les deux extrémités de ces branches doivent être perpendiculaires à leur axe et légèrement polie à la flamme sans constriction.

7.2 Corps

Le réservoir de forme ovale comme il est indiqué sur la figure, doit se raccorder graduellement aux tubes afin d'éviter des épaulements qui pourraient retenir des bulles d'air.



Figure